

# TIMOTEC

## Weighing/Containment Isolator

oncomed manufacturing a.s. | Czech Republic | 2023



## oncomed manufacturing a.s. | Czech Republic | Weighing isolator

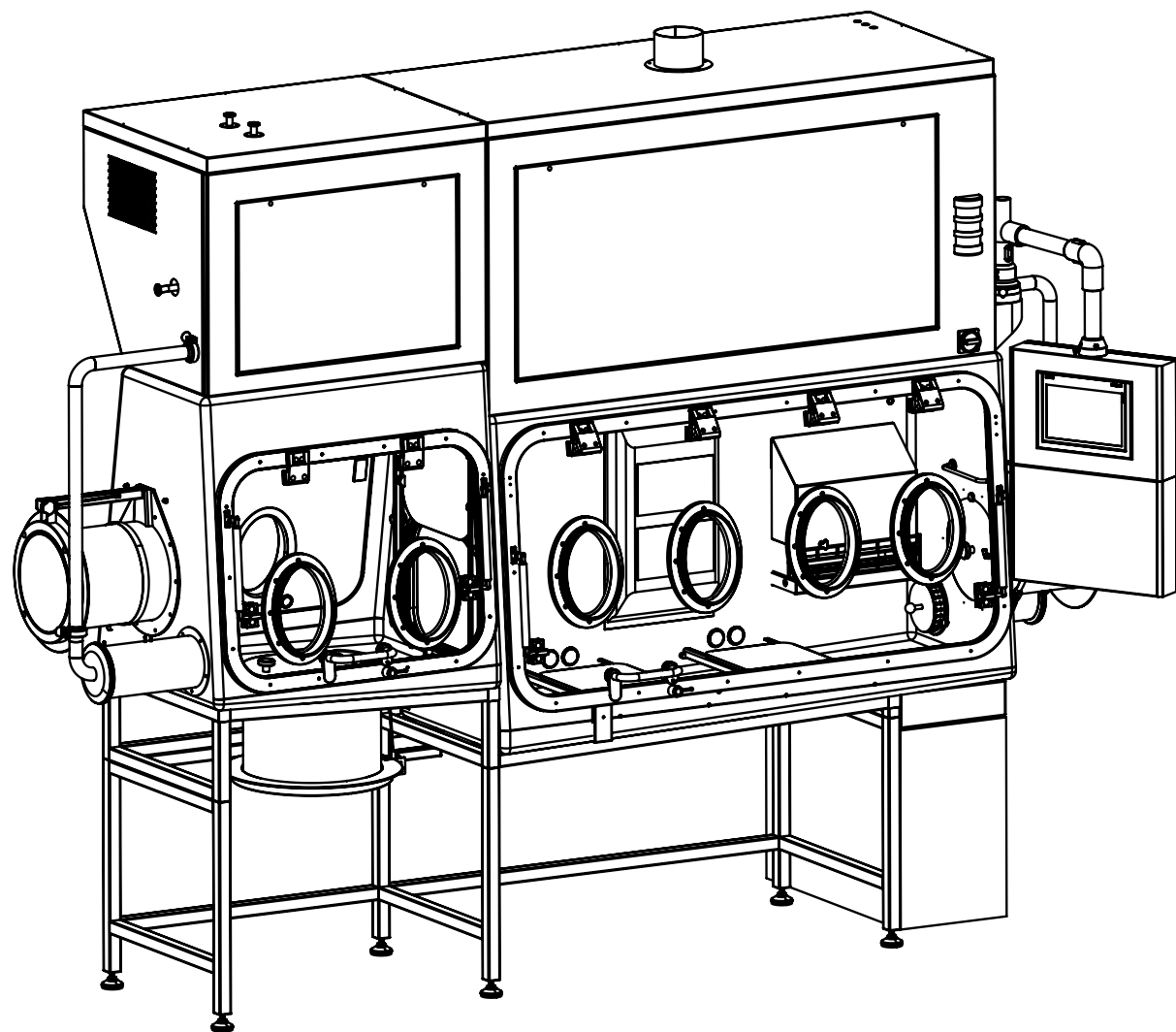
Investor, locality:	oncomed manufacturing a.s., Czech Republic
Implementation date:	2023
Description:	<ul style="list-style-type: none"><li>• Isolator is used for preparation of solutions and manipulation of category OEB6 API</li><li>• The purpose of the isolator is to ensure safety of the operator during handling of hazardous materials and also to protect the handled materials from air humidity, oxygen and organic solvents</li><li>• Turbulent flow</li><li>• The equipment is in vacuum mode</li><li>• Tightness class 3 according to ČSN EN ISO 14 644-7 (ISO 10648-2)</li><li>• Cleanliness class "C" according to EU GMP</li></ul>

## oncomed manufacturing a.s. | Tschechische Republik | Weige-Isolator

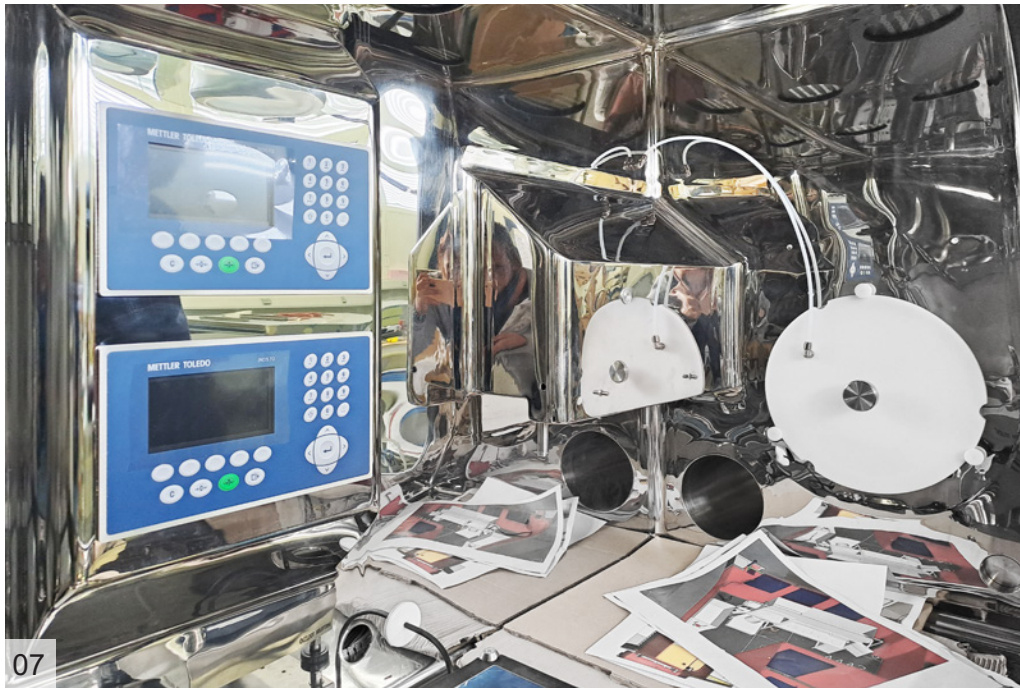
Kunde, Standort:	oncomed manufacturing a.s., Tschechische Republik
Projektdatum:	2023
Projektbeschreibung:	<ul style="list-style-type: none"><li>• Der Isolator wird für die Zubereitung von Lösungen und die Handhabung von APIs der Kategorie OEB6 verwendet.</li><li>• Der Zweck des Isolators ist es, die Sicherheit des Bedieners bei der Handhabung von Gefahrstoffen zu gewährleisten und die zu handhabenden Materialien vor Luftfeuchtigkeit, Sauerstoff und organischen Lösungsmitteln zu schützen.</li><li>• Turbulente Strömung</li><li>• Das Gerät ist im Vakuum-Modus</li><li>• Dichtheitsklasse 3 nach ČSN EN ISO 14 644-7 (ISO 10648-2)</li><li>• Reinheitsklasse „C“ nach EU GMP</li></ul>

## oncomed manufacturing a.s. | Česká republika | Navažovací izolátor

Investor, lokalita:	oncomed manufacturing a.s., Česká republika
Doba plnění:	2023
Popis:	<ul style="list-style-type: none"><li>• Izolátor se používá pro přípravu roztoků a manipulaci s API kategorie OEB6</li><li>• Účelem izolátoru je zajistit bezpečnost operátora během manipulace s nebezpečnými materiály a také chránit manipulovaný materiál před vlhkostí vzduchu a kyslíkem a organickými rozpouštědly</li><li>• Turbulentí proudění</li><li>• Zařízení je v režimu podtlaku</li><li>• Třída těsnosti 3 dle ČSN EN ISO 14 644-7 (ISO 10648-2)</li><li>• Třída čistoty „C“ dle EU GMP</li></ul>









09



10



11



12



Weighing Isolator/Containment | oncomed manufacturing a.s. | Czech Republic

**Production Process**



Weighing Isolator/Containment | oncomed manufacturing a.s. | Czech Republic



Weighing Isolator/Containment | oncomed manufacturing a.s. | Czech Republic



Weighing Isolator/Containment | oncomed manufacturing a.s. | Czech Republic