

TIMOTEC

Compounding Isolator

Oncomed Manufacturing a.s. | Czech Republic | 2023



Oncomed Manufacturing a.s. | Czech Republic | Compounding Isolator

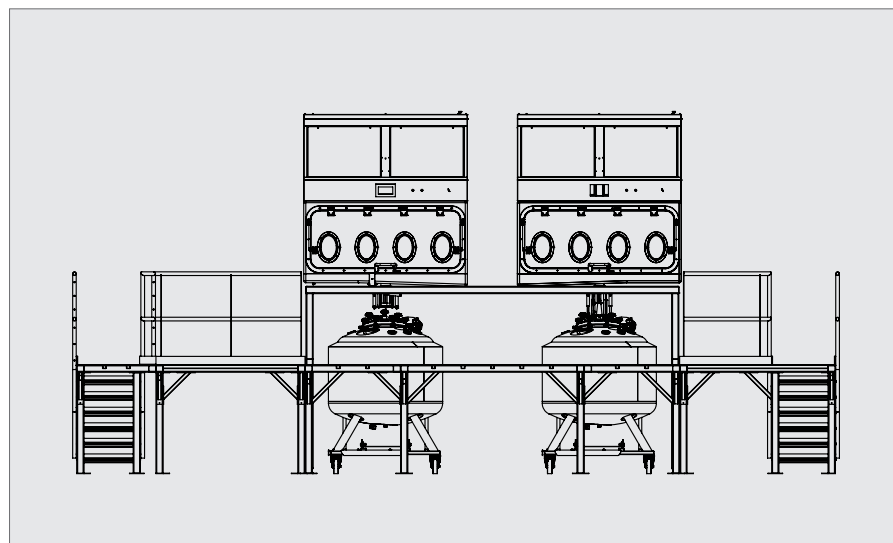
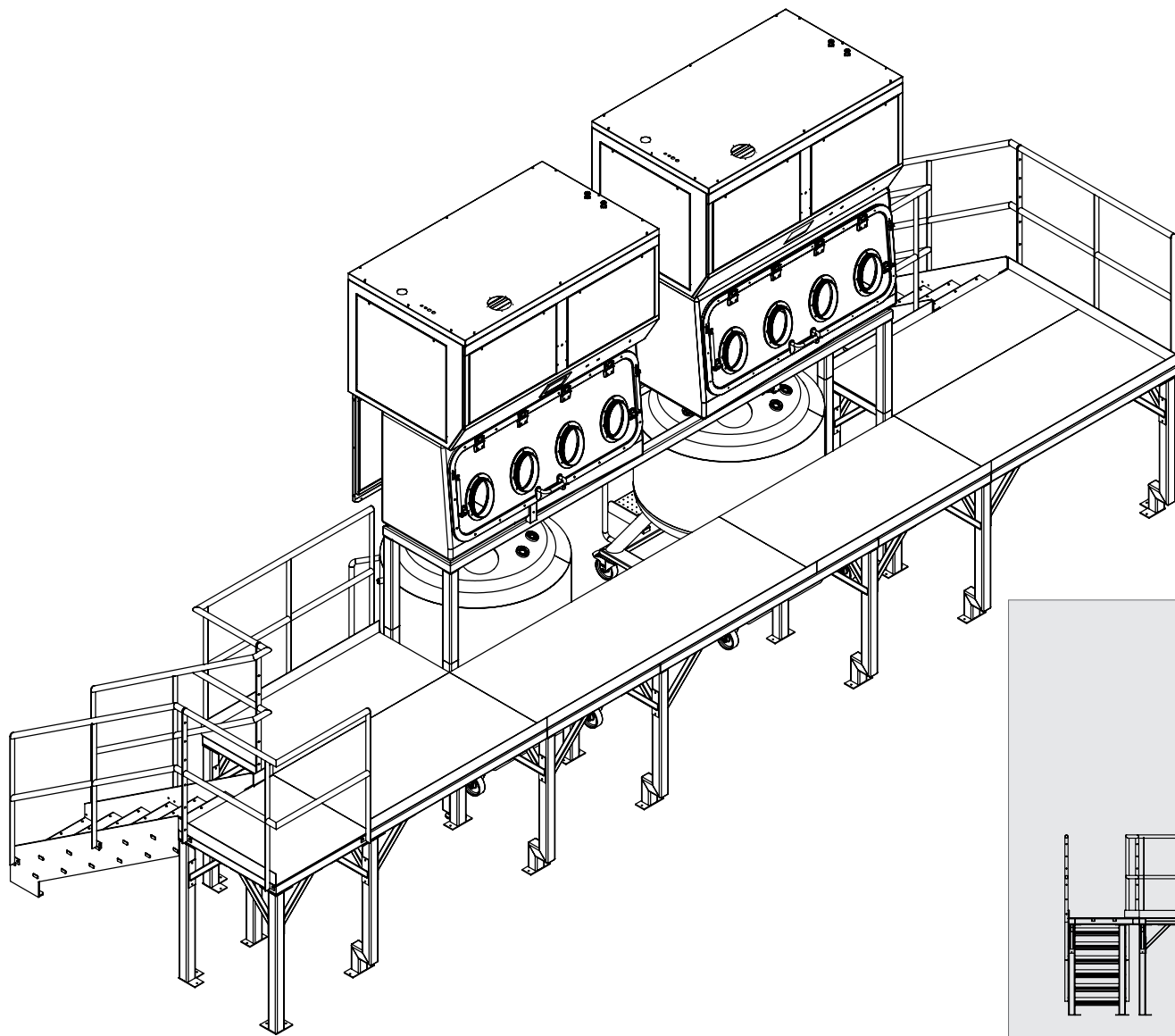
Investor, locality:	Oncomed Manufacturing a.s., Czech Republic
Implementation date:	2023
Description:	<ul style="list-style-type: none"> • Isolator workplace with turbulent flow for the preparation of solutions and handling of high API category OEB6 (OEL 0.01 µg/m³). • Negative pressure isolator is connected to other manufacturing formulation equipment. • The purpose of the isolator is to ensure the safety of the operator when handling hazardous materials and also to protect the handled materials from atmospheric moisture and oxygen. • A formulation tank with a volume of 500 L is connected under the isolator using a butterfly valve (Split Valve), which is used to mix products. The boiler is connected to the isolator using a flexible element. After the formulation is completed, the product is pumped into transport tank.

Oncomed Manufacturing a.s. | Tschechische Republik | Ansatz Isolator

Kunde, Standort:	Oncomed Manufacturing a.s., Tschechische Republik
Projektdatum:	2023
Projektbeschreibung:	<ul style="list-style-type: none"> • Der Arbeitsplatz des Isolators mit turbulenter Strömung zur Herstellung von Lösungen und Handhabung der hohen API-Kategorie OEB6 (OEL 0,01 µg/m³). • Der Unterdruckisolator ist mit anderen Formulierungsgeräten für die Herstellung verbunden. • Der Zweck des Isolators besteht darin, die Sicherheit des Bedieners beim Umgang mit Gefahrstoffen zu gewährleisten und die gehandhabten Materialien vor Luftfeuchtigkeit und Sauerstoff zu schützen. • Unter dem Isolator ist über eine Absperrklappe (Split Valve) ein Formulierbehälter mit einem Volumen von 500 L angeschlossen, der zum Mischen der Produkte dient. Der Behälter ist über ein flexibles Element mit dem Isolator verbunden. Nach Abschluss der Formulierung wird das Produkt in Transportbehälter gepumpt.

Oncomed Manufacturing a.s. | Česká republika | Formulační izolátor

Investor, lokalita:	Oncomed Manufacturing a.s., Česká republika
Doba plnění:	2023
Popis:	<ul style="list-style-type: none"> • Izolátorové pracoviště s turbulentním prouděním pro přípravu roztoků a manipulaci s vysoce API kategorie OEB6 (OEL 0,01 µg/m³). • Izolátor je podtlakový. Izolátor je napojen na ostatní výrobní formulační vybavení. • Účelem izolátoru je zajistit bezpečnost obsluhy při manipulaci s nebezpečnými materiály a také chránit manipulované materiály před vzdušnou vlhkostí a kyslíkem. • Pod izolátor se napojuje pomocí butterfly klapky (Split Valve) formulační kotel o objemu 500 L, který slouží k míchání produktů. Připojení kotle k izolátoru je pomocí pružného elementu. Po dokončení formulace je produkt přečerpán do transportních kotlů.







05



06



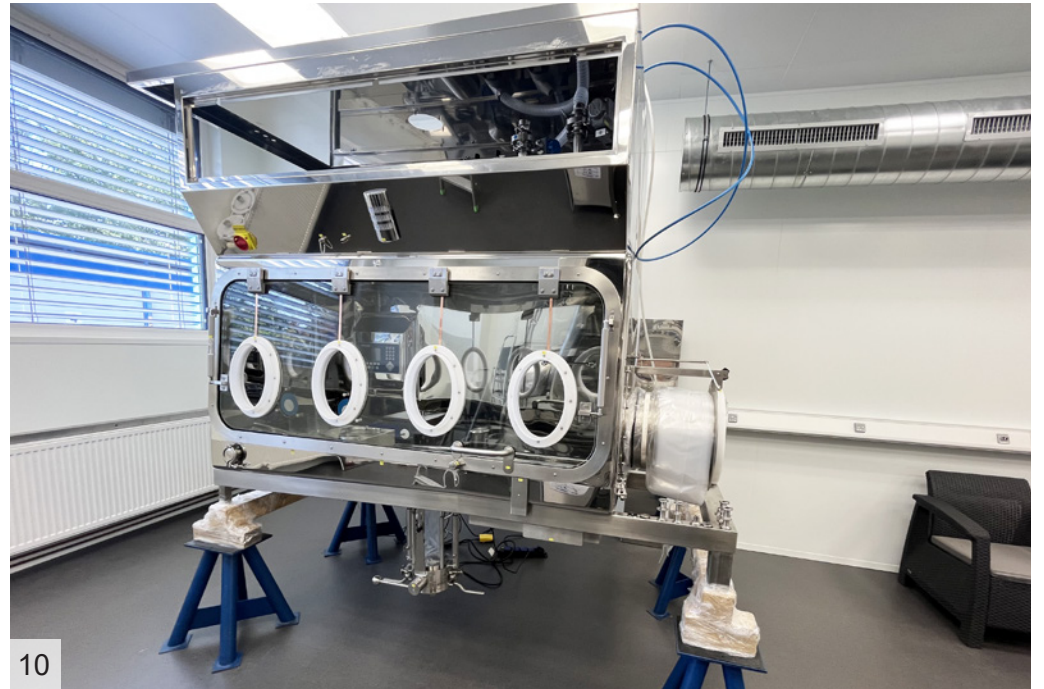
07



08



09



10



11



12



13



Compounding isolator | Oncomed Manufacturing a.s. | Czech Republic



Compounding isolator | Oncomed Manufacturing a.s. | Czech Republic



Compounding isolator | Oncomed Manufacturing a.s. | Czech Republic



Compounding isolator | Oncomed Manufacturing a.s. | Czech Republic



Compounding isolator | Oncomed Manufacturing a.s. | Czech Republic



Compounding isolator | Oncomed Manufacturing a.s. | Czech Republic



Compounding isolator | Oncomed Manufacturing a.s. | Czech Republic



Compounding isolator | Oncomed Manufacturing a.s. | Czech Republic



Compounding isolator | Oncomed Manufacturing a.s. | Czech Republic



Compounding isolator | Oncomed Manufacturing a.s. | Czech Republic



Compounding isolator | Oncomed Manufacturing a.s. | Czech Republic



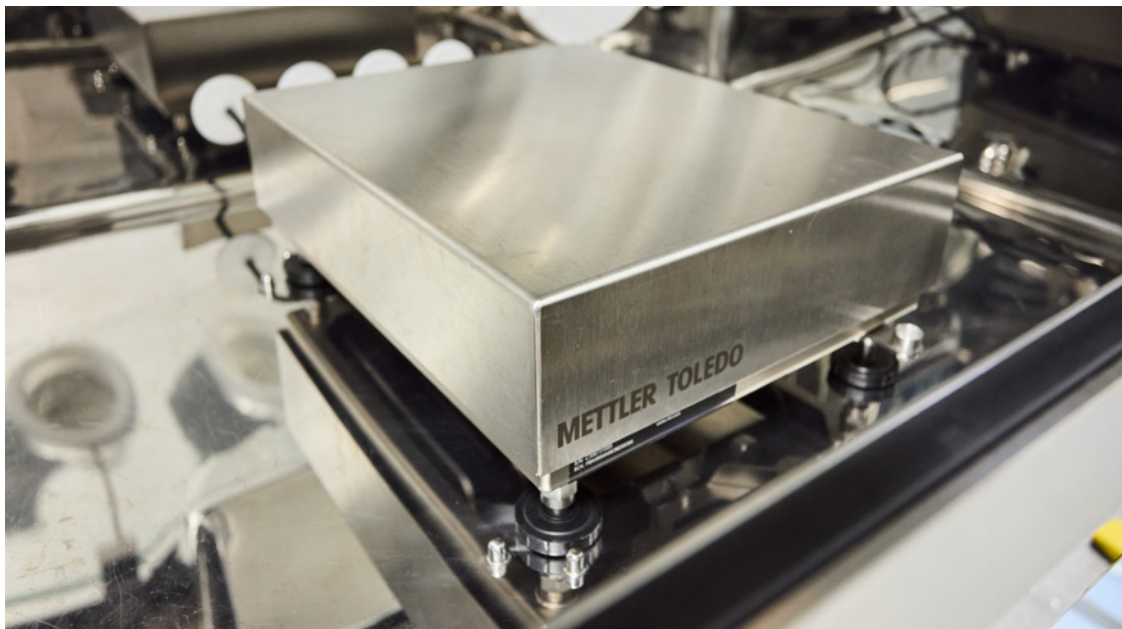
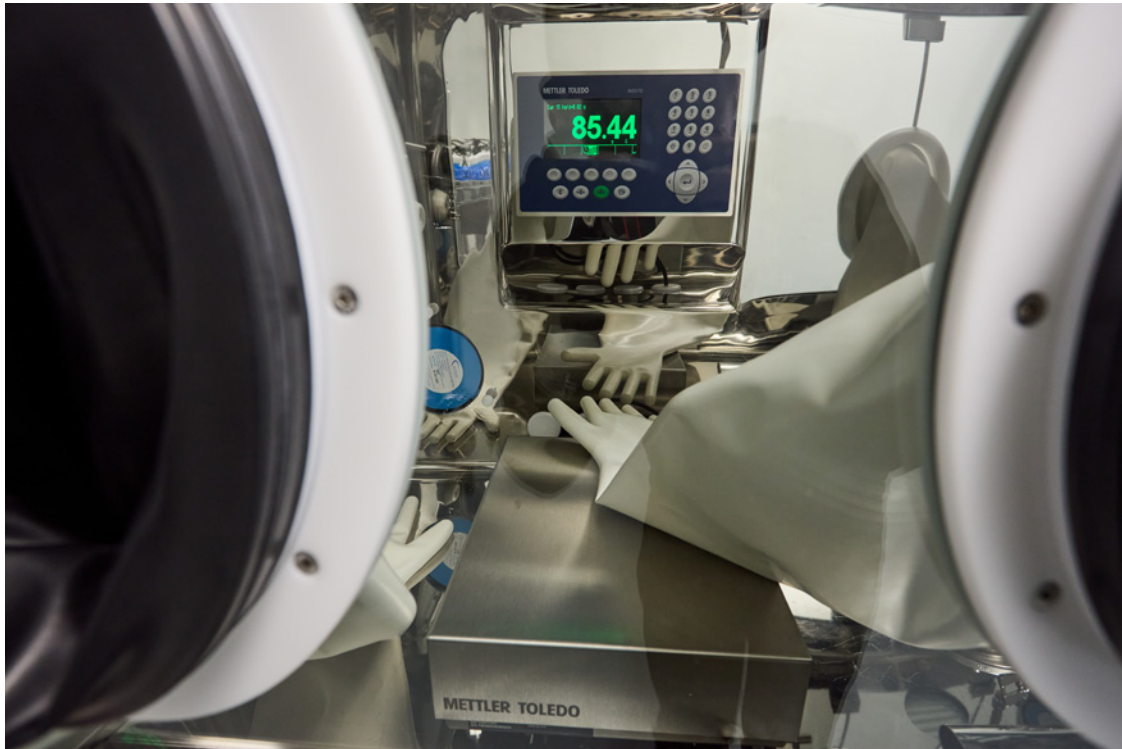
Compounding isolator | Oncomed Manufacturing a.s. | Czech Republic



Compounding isolator | Oncomed Manufacturing a.s. | Czech Republic



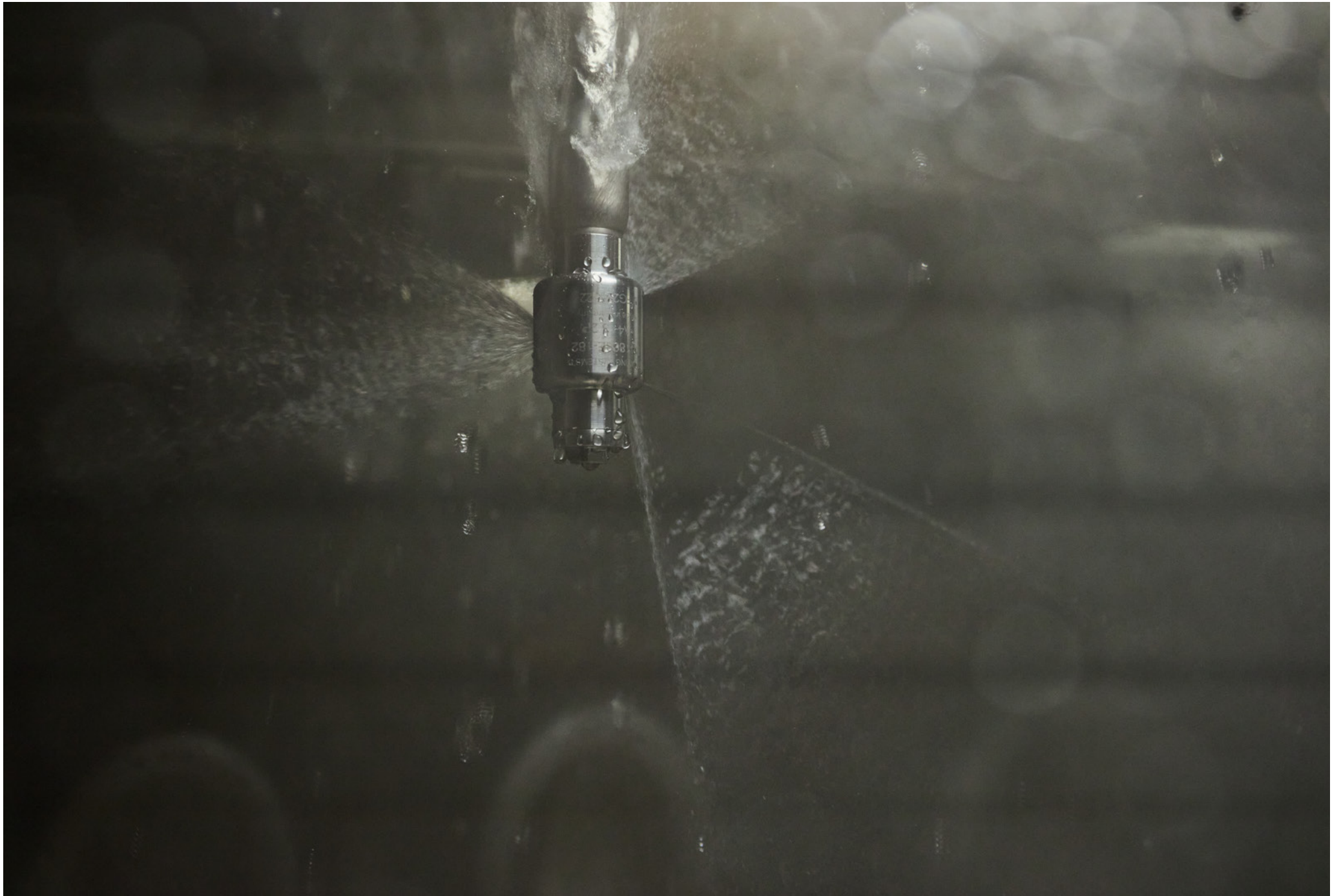
Compounding isolator | Oncomed Manufacturing a.s. | Czech Republic



Compounding isolator | Oncomed Manufacturing a.s. | Czech Republic



Compounding isolator | Oncomed Manufacturing a.s. | Czech Republic



Compounding isolator | Oncomed Manufacturing a.s. | Czech Republic